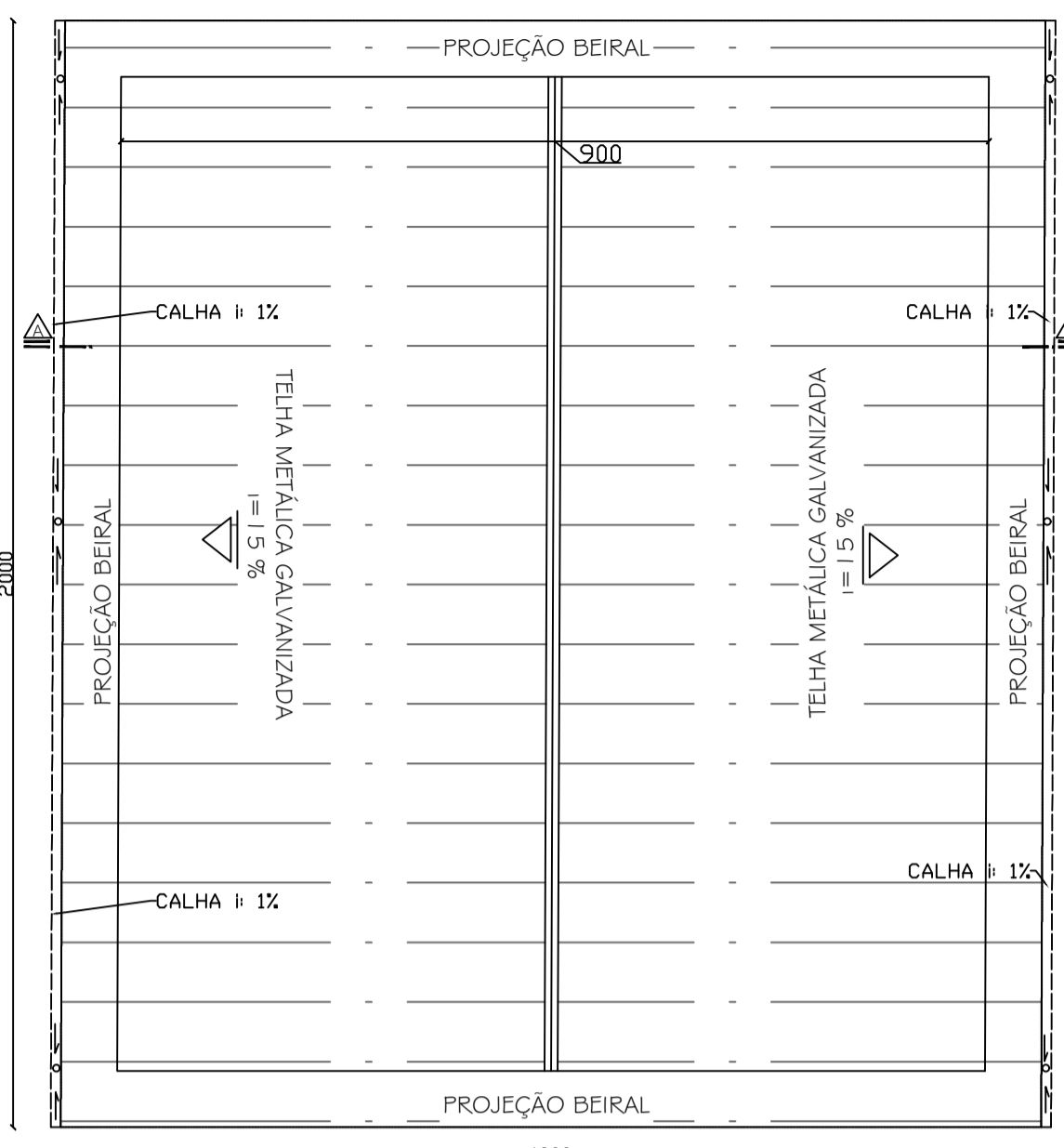
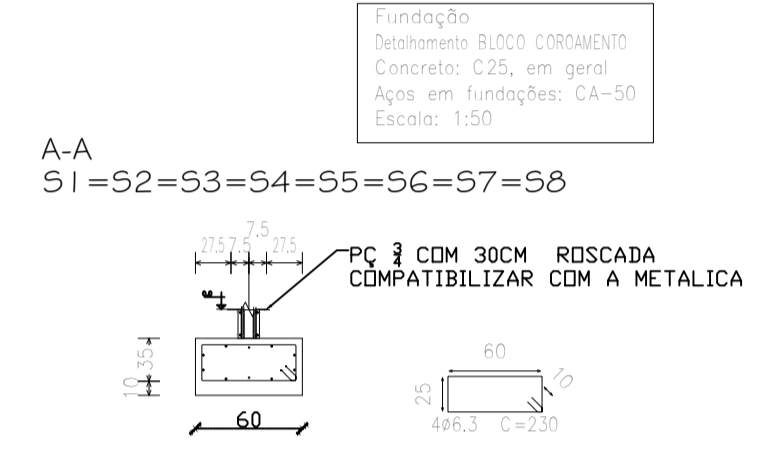
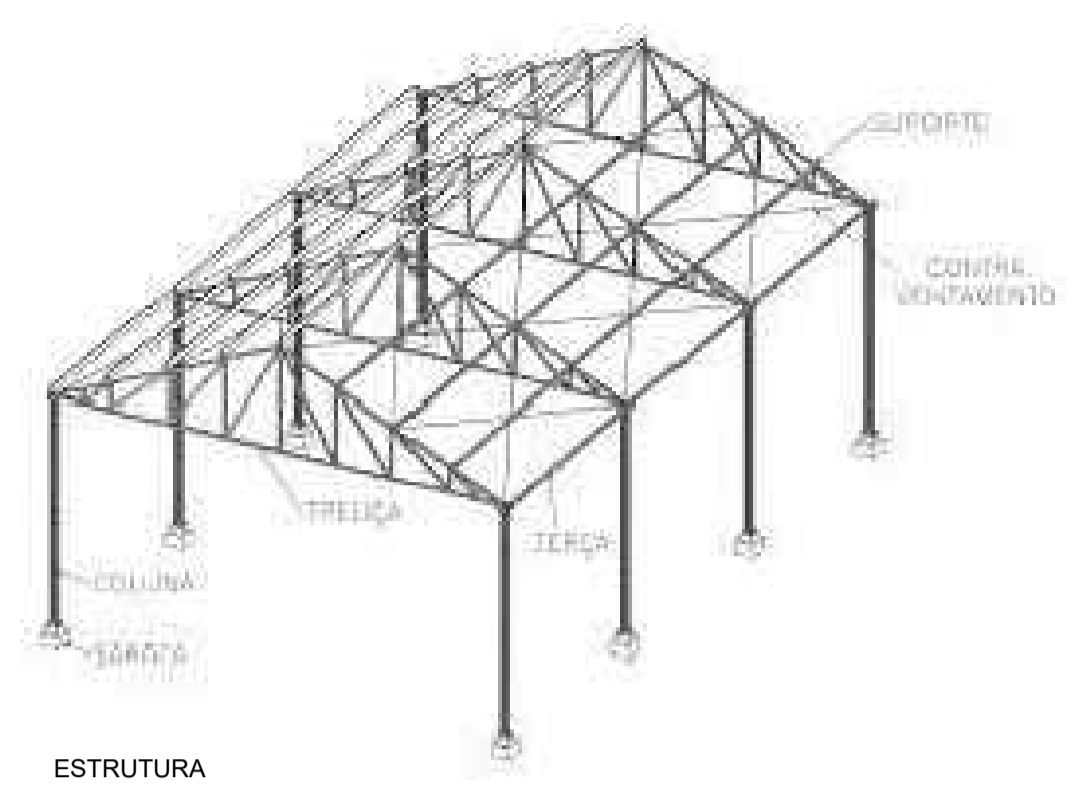
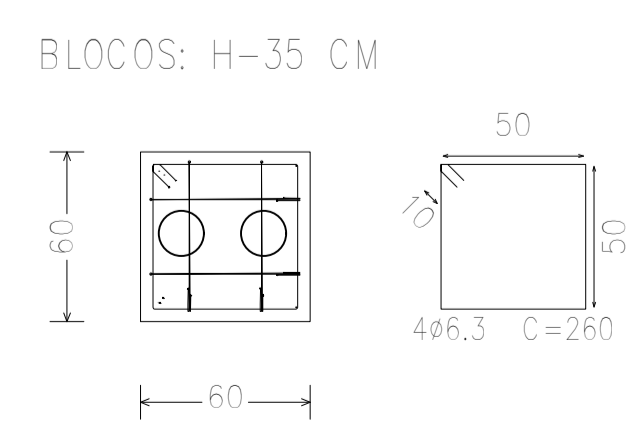
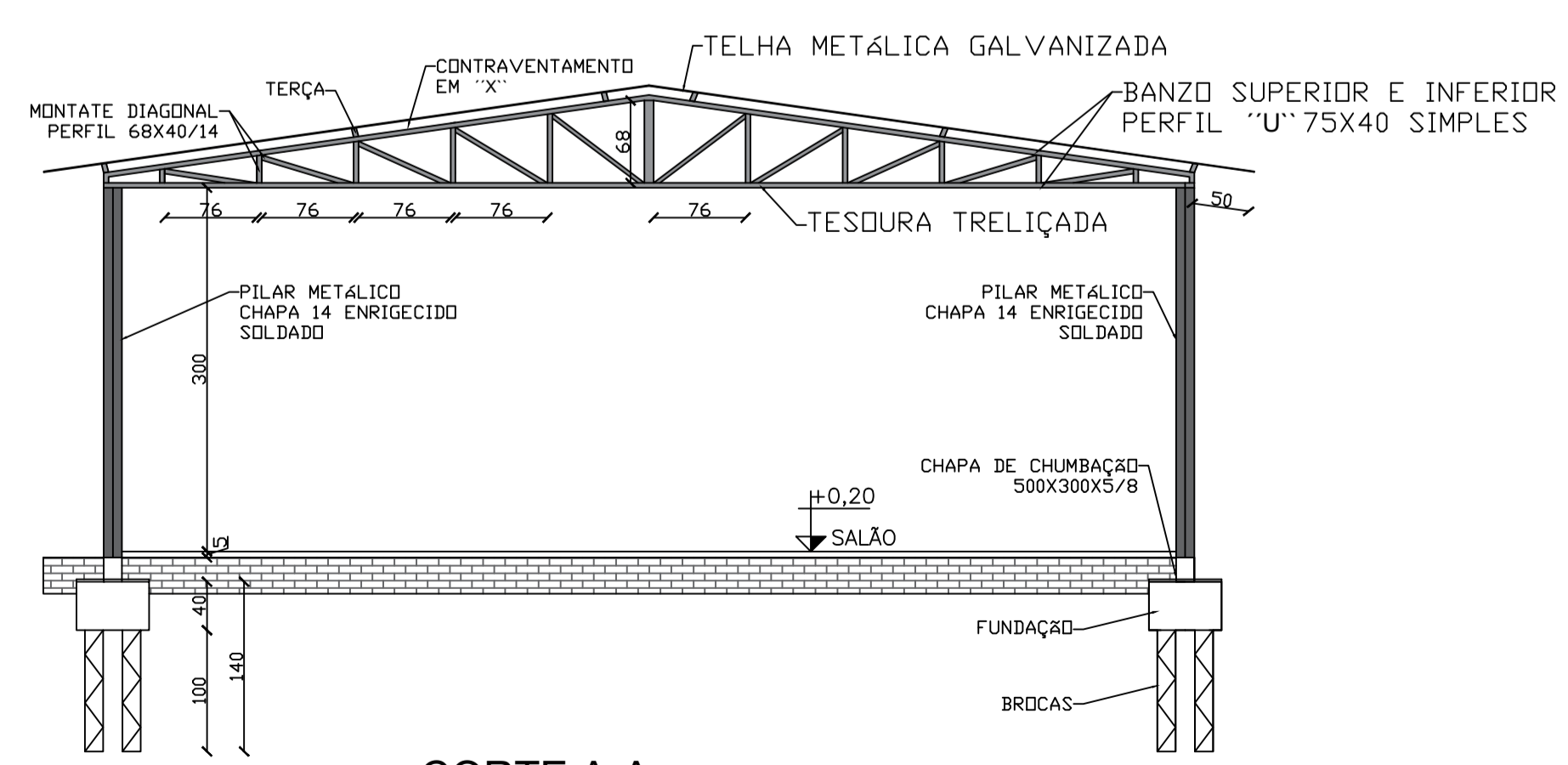
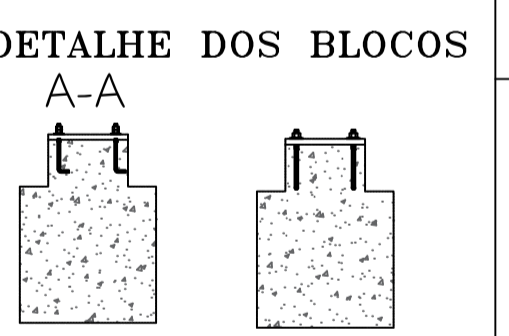
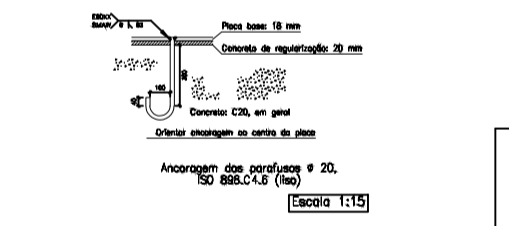
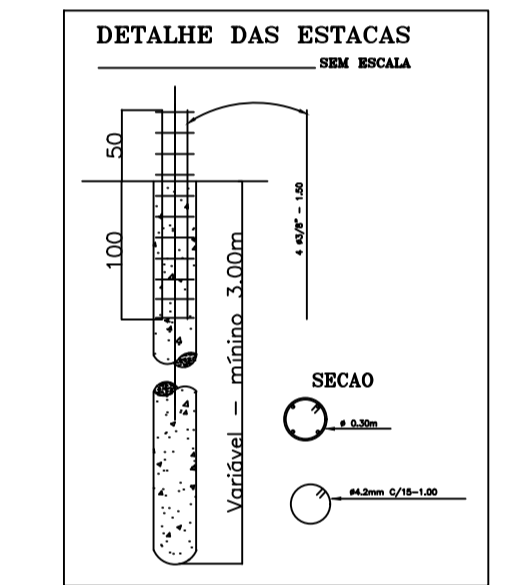


DISTÂNCIA DE EIXO 4.50M
900
1000

1 PLANTA BAIXA
ESCALA 1 : 75



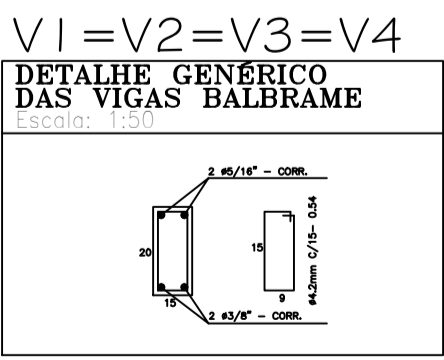
1 PLANTA DE COBERTURA
ESCALA 1 : 100



1 CORTE A-A
ESCALA 1 : 75

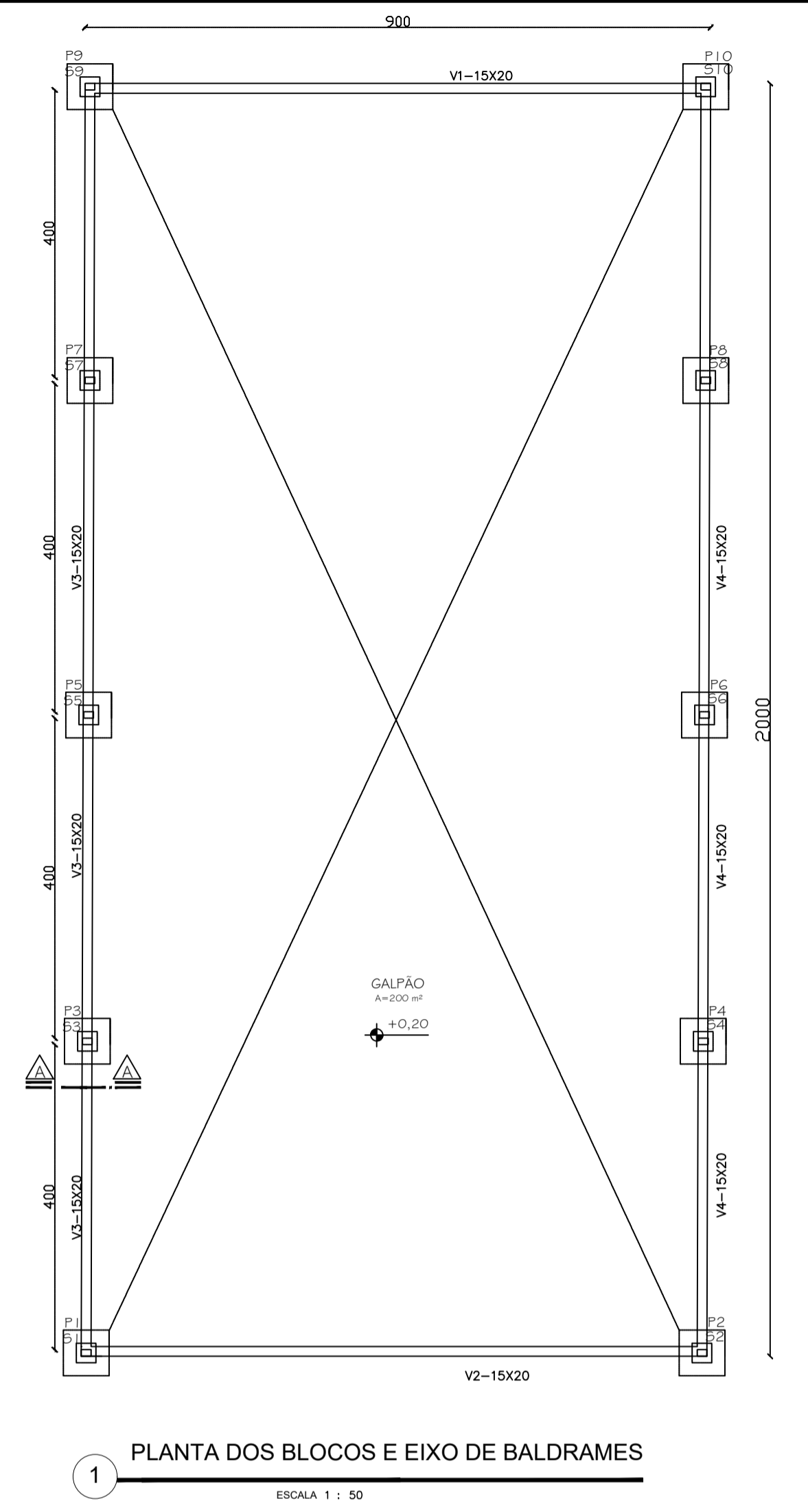
RESUMO DO AÇO

Resumo Aço	Comp. total	Passo 1/05	Total
CA-50	46,3	156,8	1301*
CA-60	0	0	0
CA-60	0	0	0



RESUMO DO AÇO

Resumo Aço	Comp. total	Passo 1/05	Total
CA-50	44,2	152,3	1218*
CA-60	4,0	13,2	106*
CA-60	0	0	0



1 PLANTA DOS BLOCOS E EIXO DE BALDRAMES
ESCALA 1 : 50

PREFEITURA MUNICIPAL DE PINTÓPOLIS-MG

RESPONSÁVEL TÉCNICO: *Rewison Alves Da Cruz*, Engenheiro Civil, CREA MG 220818/D

PROFESSOR(A): *Ley Lopes Dos Santos*, Prefeitura Municipal de Pintópolis-MG, Prefeito Municipal

TÍTULO: PROJETO DE GALPÃO SIMPLES MISTO

CONTEÚDO: PROJETO BÁSICO | Assunto: PLANTAS BAIXAS

Endereço: COMUNIDADE SÃO JOSÉ (ALEGRE), MUNICÍPIO DE PINTÓPOLIS-MG, CEP 38317-000 | Data: 10 DE JULHO DE 2023

Área: ÁREA CONSTRUÍDA TOTAL= 200 m² | Folha: A1 | Folha: 01/01