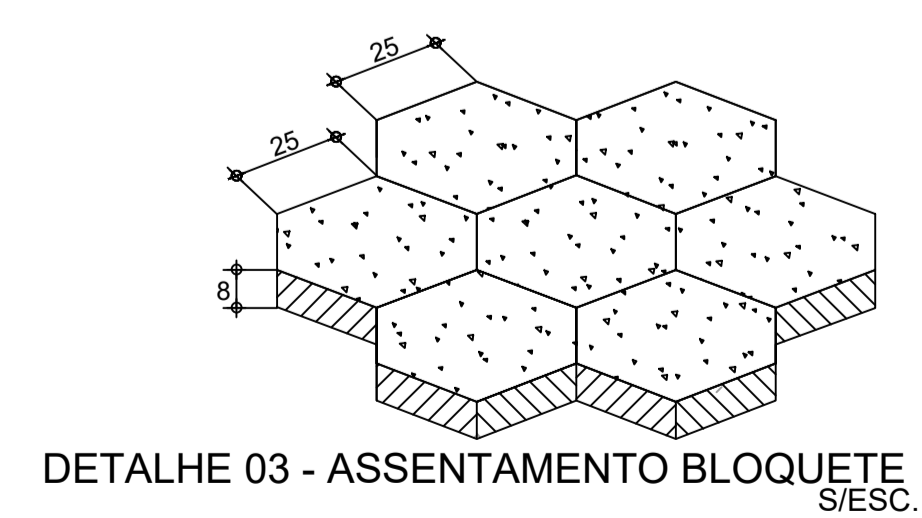
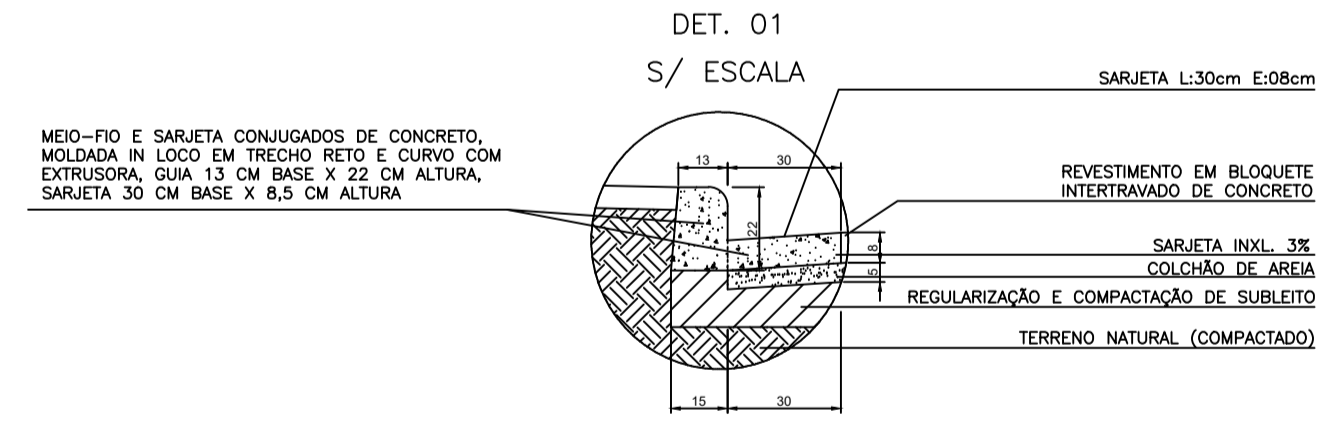


LEGENDA:

- ÁREA EXECUTIVA DE CALÇAMENTO BLOCO SEXTAVADO e=8cm - CR n°. 1068.428-42/2019
- ÁREA COM PAVIMENTO EXISTENTE
- ÁREA TERRENO NATURAL
- ÁREA EXECUTIVA DE CALÇADA/PASSEIO DE CONCRETO e=6CM
- SARJETA A CONSTRUIR
- MEIO FIO EXISTENTE
- MEIO FIO A EXECUTAR

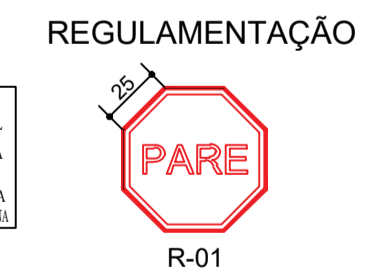
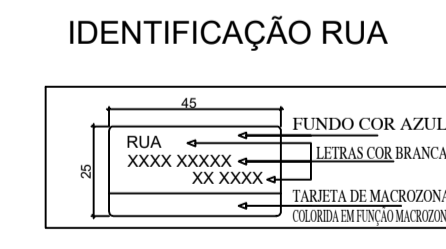
LEGENDA:

- COLCHÃO DE AREIA - 5cm
- REGULARIZAÇÃO DE SUBLEITO
- TERRENO NATURAL

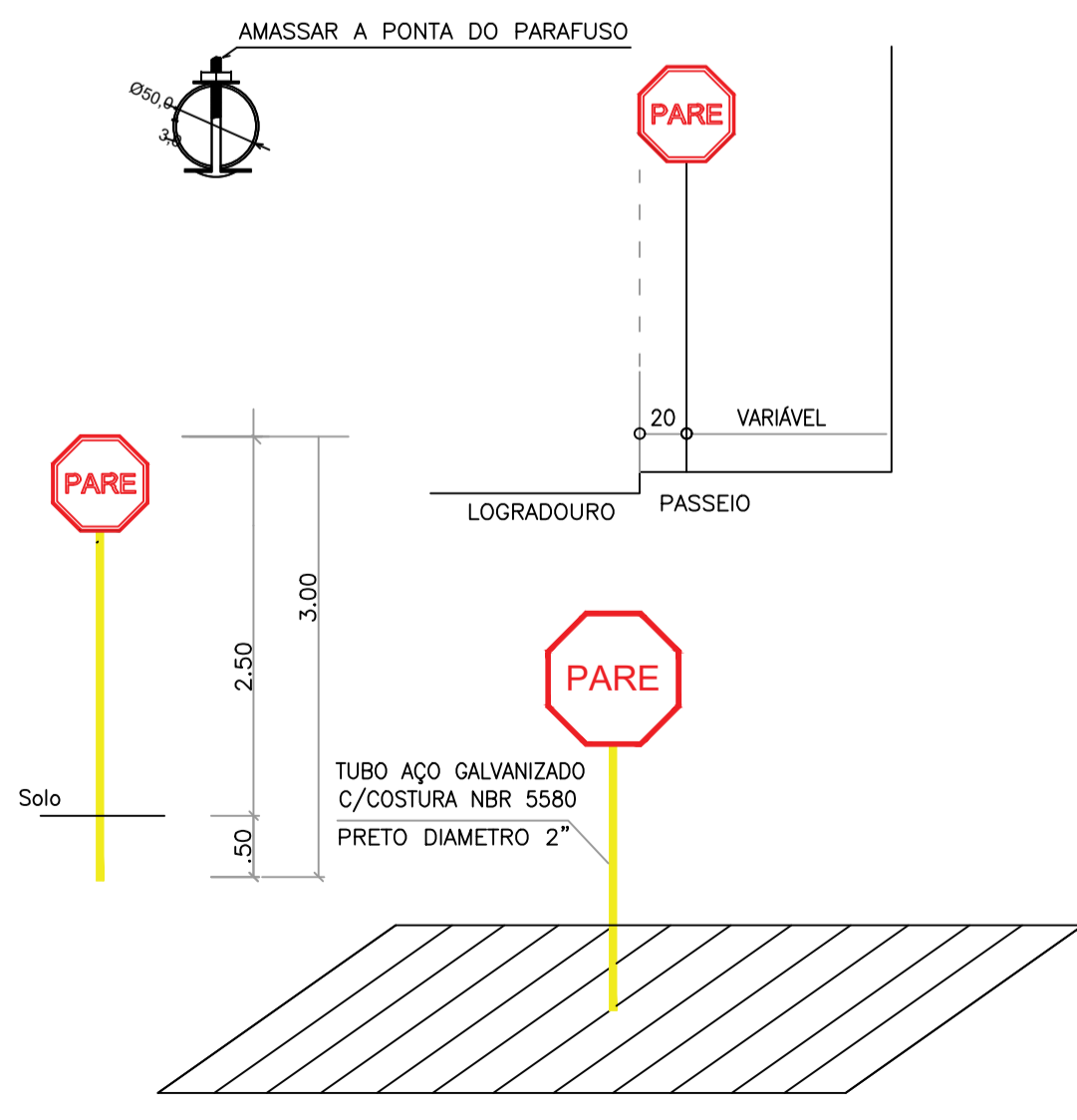
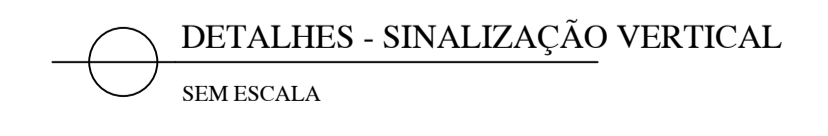


NOTAS:

- 1.0 - SINALIZAÇÃO VERTICAL / HORIZONTAL
- 1.1 - Tinta retrorrefletiva a base de resina acrílica com microesferas de vidro. Solvente diluente a base de aguarrás. Destinadas a pintura das faixas de pedestres, c/ dimensões de 4,00x0,40m
- 1.2 - As placas esmaltadas para identificação de Ruas, terão dimensões de 45x25cm afixada com tubo de aço galvanizado com costura NBR 5580 classe leve DN 50mm E=3,00mm - 4,40KG/M, comprimento total 3,00m;
- 1.3 - As placas de trânsito parada obrigatória R-01, serão em chapa n°.18, semi-reflexiva, forma octogonal, dimensão do lado 250MM, afixada com tubo galvanizado com costura NBR 5580 classe leve DN 50mm, E=3,00MM - 4,40KG/M;



* DEMAIS ESPECIFICAÇÕES CONFORME MANUAL BRASILEIRO DE SINALIZAÇÃO DE TRÂNSITO: VOLUME I - SINALIZAÇÃO VERTICAL DE REGULAMENTAÇÃO VOLUME IV - SINALIZAÇÃO HORIZONTAL



PREFEITURA MUNICIPAL DE PINTÓPOLIS / MG	
CARIMBOS	
RESPONSÁVEL TÉCNICO:	CREA
<i>Revison Alves da Cruz</i> Revison Alves da Cruz Engenheiro Civil CREA-MG 220818/D (11) 99839-3435	MG 220818/D
Proprietário:	CNPJ
<i>Ley Lopes dos Santos</i> Ley Lopes dos Santos Prefeito Municipal	01.612.481/0001-59
Título	Esc.
PAVIMENTAÇÃO DE RUAS MUNICÍPIO DE PINTÓPOLIS-MG	
Uso	Área a pavimentar
	4,997.40 M²
Conteúdo	INDICADAS
PLANTAS BAIXAS.	
Contrato de Repasse n°. /000	Data
Finalidade: INFRAESTRUTURA	JULHO de 2024
Endereço:	Folha
RUA PRINCIPAL PARA TERRA II	01/01
OBS: REVISAR PROJETO ANTES DA EXECUÇÃO (OBRA) OBS: VERIFICAR MEDIDAS NO LOCAL.	